

卓上型真空包装機

# トスパック

TOSPACK

## V-380G

(ガス封入機能付)



## 「クリアドームチャンバー」採用

卓上型100Vタイプで、ガス封入機能を標準装備。  
Max.300×450mmの袋サイズも確実に真空パック。

### チャンバー容量：13ℓ

- あらゆる角度からパック作業を確認できる、「クリアドームチャンバー」の採用。
- 掃除がしやすく、常に衛生的な庫内フラットタイプ。
- 10通りのコース入力、誰でもカンタンワンタッチ選択。
- 液受トレイの採用で、万一液体が吹きこぼれても安心設計。



V-380G

# ドーム型真空チャンバーの全面透明化。 更に、使い勝手と衛生管理を徹底追求しました。

## あらゆる角度から見える真空チャンバー

- 全面、透明チャンバー採用で、あらゆる角度からパック状態を常に確認。
- シールミスや液体の吹き出しを未然に防ぎ、確実なパッキングを実現。
- 最大包装材寸法300×450(mm)まで可能。

## 簡単清掃、徹底した衛生管理の実現



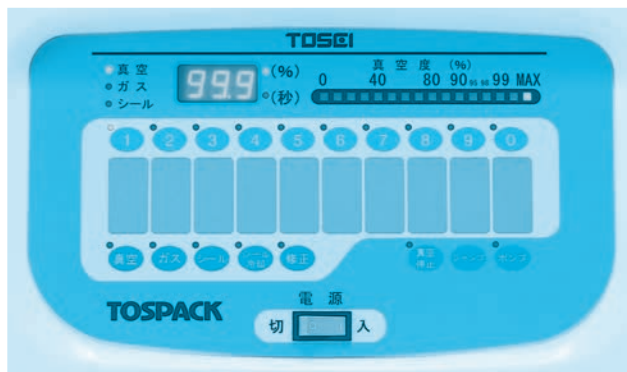
- 掃除がしやすく、常に衛生的な庫内フラットタイプ。



- シール部、フィルター付吸引口のワンタッチ脱着により、消耗品の清掃、交換がらくらく。
- 液体の吹き出し受皿で、拡散防止。しかも取りはずして水洗い可能。

## 高性能マイコン搭載で簡単操作、高機能化

- 10通りのコース選択、パック作業をマニュアル化。(誰でも簡単ワンタッチ選択)
- センサー制御で真空度を微調整。
- 自己診断機能でトラブルを早期発見。
- オイル交換時期の目安となる累積運転時間表示。



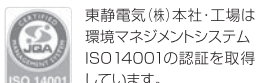
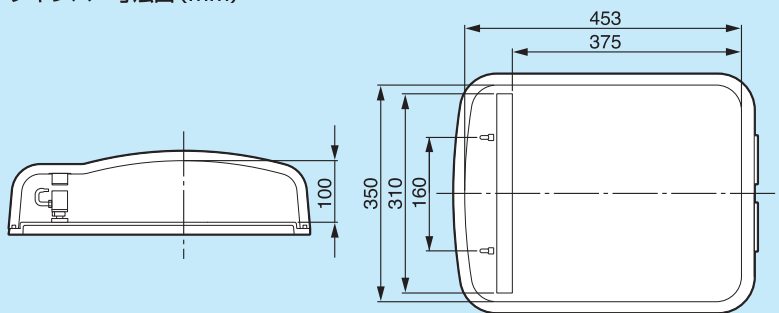
## イージーメンテナンス、フロントオープン機構採用

- 本体の前面からの開閉で、作業性を大幅アップ。
- ポンプオイル、ミストフィルターの前面交換。

## 仕様

チャンバー内寸法 (幅×奥行×高/mm)	350×453×100
チャンバー容量 (ℓ)	13(スペーサー使用時 11)
シール有効寸法 (mm)	310
最大包装材寸法 (横×縦/mm)	300×450
真空ポンプ (ℓ/min)	167 (50Hz)
ガス封入装置機能	標準装備(ノズル2本)
電源 (Hz)	AC100V(50/60)
コンセント形状	2P-15(A)
定格消費電力 (kW)	1.1
電動機容量 (kW)	0.55
外形寸法 (幅×奥行×高/mm)	413×565×377
重量 (kg)	48

チャンバー寸法図 (mm)



東静電気(株)本社・工場は環境マネジメントシステムISO14001の認証を取得しています。

JQA-EM4216 取得年月日:2004年9月10日 本社・工場



### ●安全にお使いいただくために……

- ①ご使用前に、取扱説明書を良くお読みの上、正しくお使いください。
- ②配線工事は、電気工事有資格者の施工が義務づけられています。
- ③100Vコンセントは15(A)の専用コンセントをご使用ください。屋外で雨風にさらされる場所には設置しないでください。機械が故障したり、感電や漏電による火災の恐れがあります。

※本カタログ中の製品写真は、印刷の都合上、実際の色とは若干異なることがあります。

※掲載製品のデザインおよび仕様は、改良のため予告なく変更する場合があります。

※ガスボンベよりのホースは内径φ8mmをご使用ください。

※特注品についても対応いたしますので、お気軽にお問い合わせください。

## TOSCI 東静電気株式会社

本社・工場 〒410-2325 静岡県伊豆の国市中島244 ☎ 0558-76-2383  
 営業本部・東京支社 〒110-0014 台東区北上野2-6-4(上野竹内ビル7F) ☎ 03-5828-6751(代)  
 名古屋支店 〒465-0035 名古屋市名東区豊が丘58 ☎ 052-772-3988(代)  
 大阪支店 〒564-0062 大阪府吹田市垂水町3-17-10 ☎ 06-6338-9601(代)  
 九州支店 〒812-0007 福岡市博多区東比恵2-11-33 ☎ 092-482-6613(代)

● ホームページのアドレス <http://www.toseidenki.co.jp/>

● Eメールのアドレス [info@toseidenki.co.jp](mailto:info@toseidenki.co.jp)

● ご用命は下記の販売店へ

このカタログは再生紙を使用しています。

07.10.1000. TS009D-H